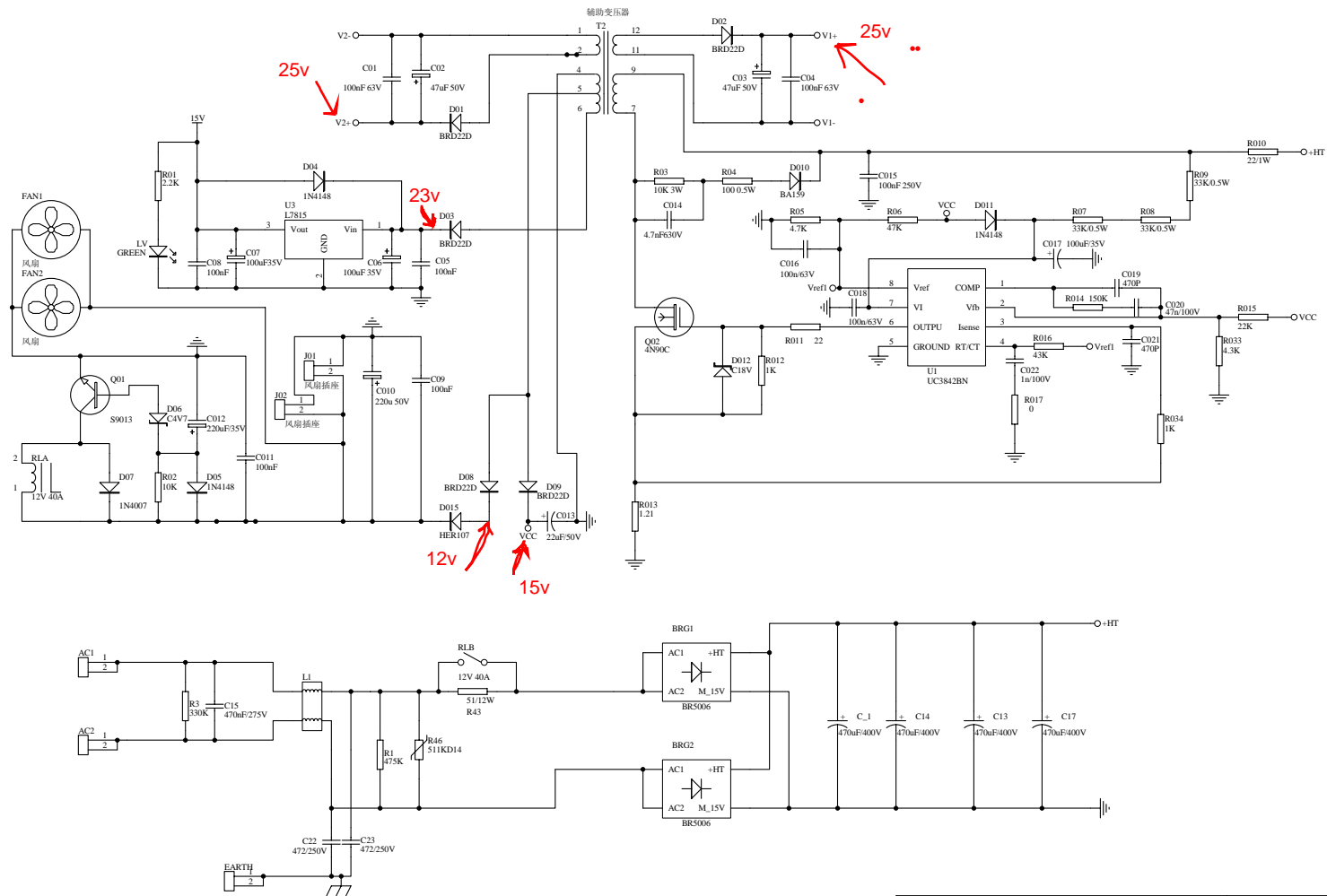
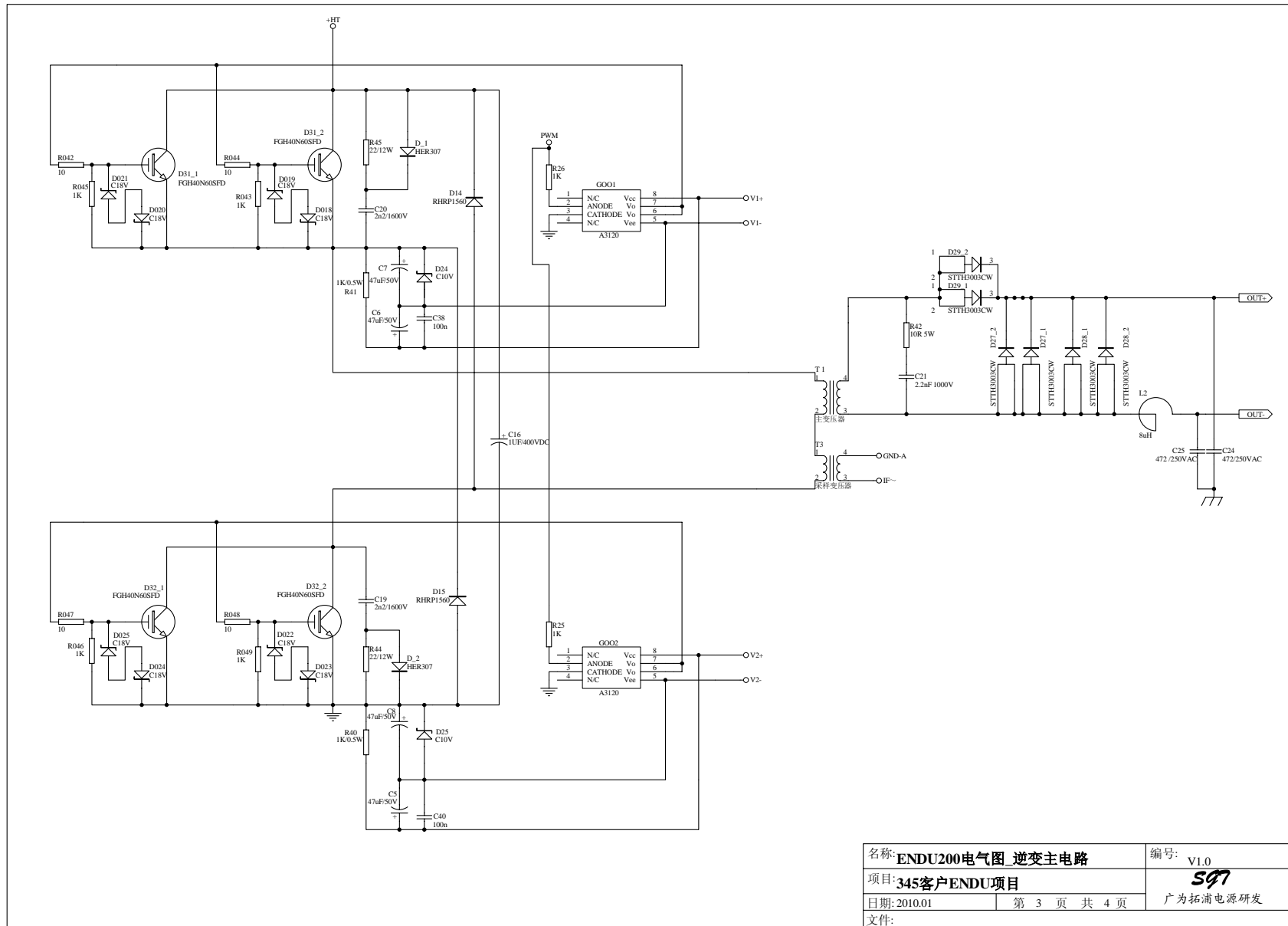


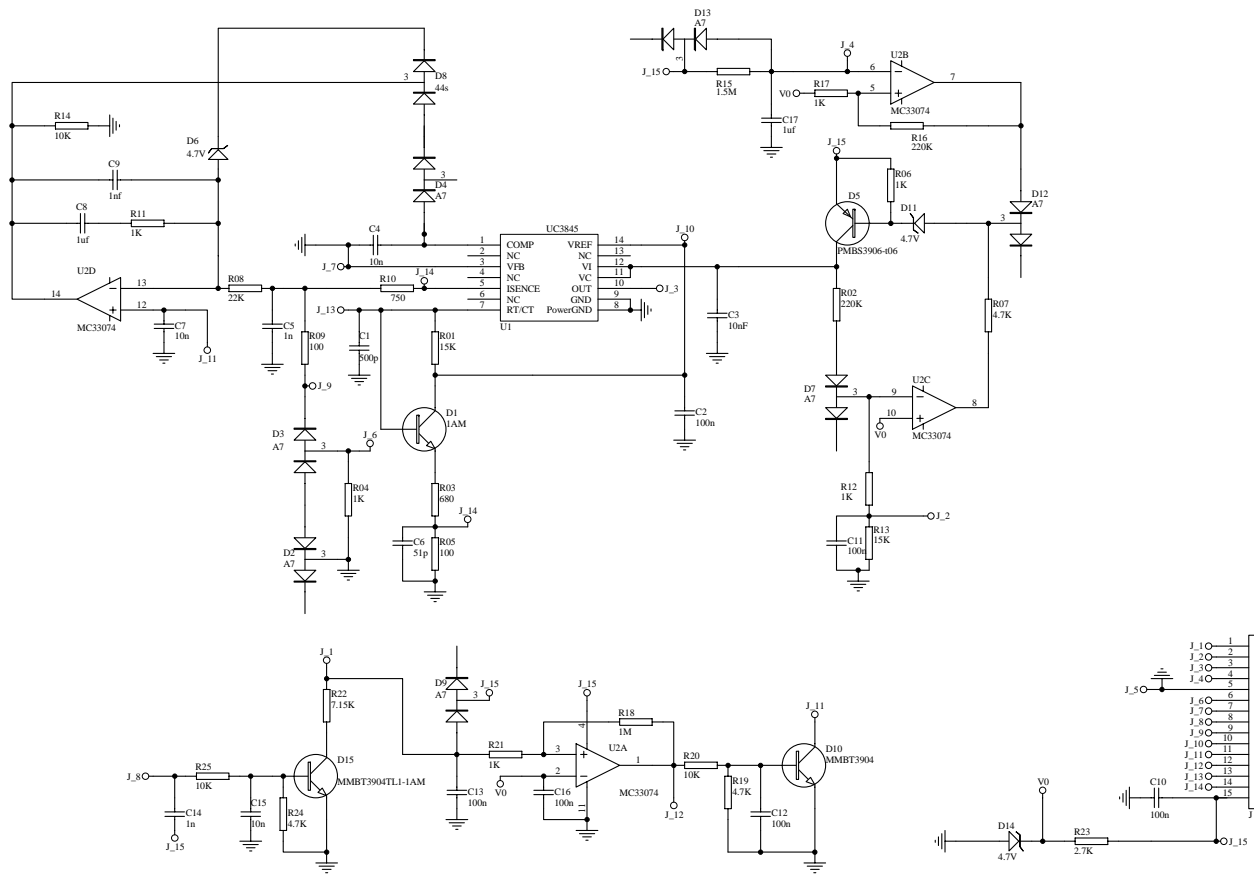
名称: ENDU200电气图_过热保护电路		编号: V1.0
项目: 345客户ENDU项目		SQT
日期: 2010.01	第 1 页 共 4 页	广为拓浦电源研发
文件:		




名称: ENDU200电气图_辅助电源电路		编号: V1.0
项目: 345客户ENDU项目		SPT
日期: 2010.01	第 2 页 共 4 页	广为拓浦电源研发
文件:		



名称: ENDU200电气图_逆变主电路	编号: V1.0
项目: 345客户ENDU项目	SGT
日期: 2010.01	第 3 页 共 4 页
文件:	广为拓浦电源研发



过热保护

名称: ENDU200电气图_PWM控制电路		编号: V1.0
项目: 345客户ENDU项目		 广为拓浦电源研发
日期: 2010.01	第 4 页 共 4 页	
文件:		